



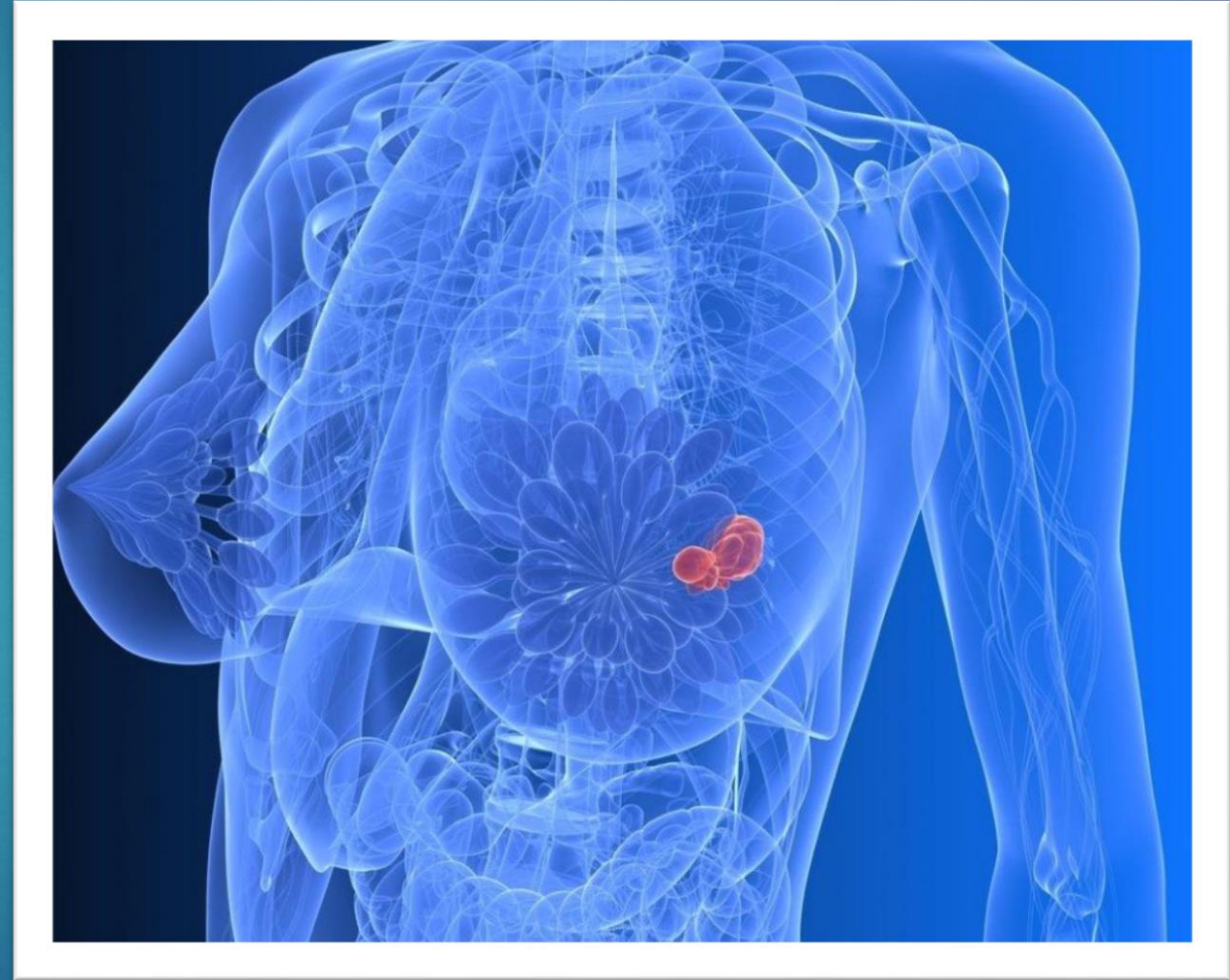
LA MIA PELLE ELETTRONICA



Cos'è il nodulo
mammario?



Per nodulo si intende qualsiasi formazione anatomica rilevabile al tatto, in genere tondeggiante, ben delimitato e duro: di natura neoplastica, benigna o maligna.





PREVENZIONI

LO SCREENING



Gli esami periodici su donne senza segni di malattia, permettono di intercettare un eventuale tumore quando è ancora in fase precoce e può quindi essere curato con efficacia e con terapie poco invasive.

Sebbene l'autoesame del seno non possa essere considerato un vero strumento di diagnosi precoce, è importante che ogni donna impari ad effettuare in maniera corretta e regolare l'autopalpazione, per imparare a conoscere il proprio seno e notare cambiamenti da segnalare eventualmente al medico.

LA PALPAZIONE

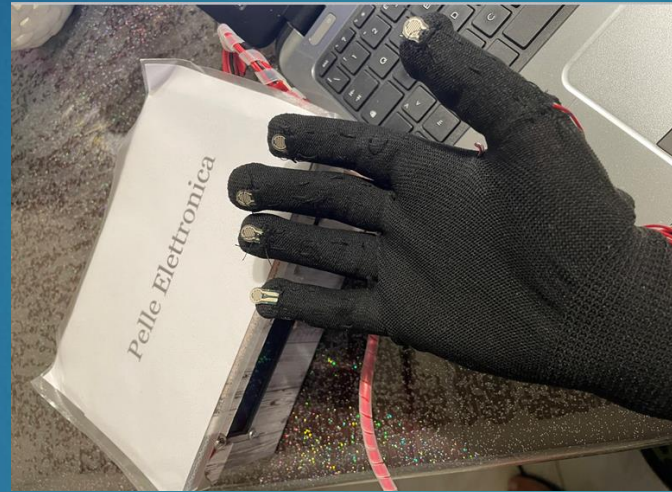
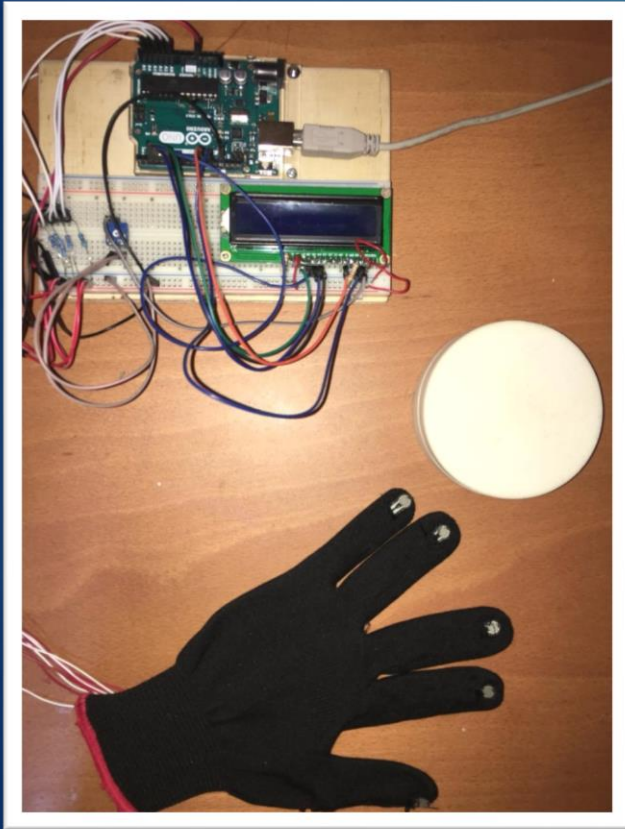
Attualmente gli screening basati sulla palpazione del seno permettono di identificare i noduli solo dopo che hanno raggiunto i **21 mm** di lunghezza.

Riuscire a identificarli quando le loro dimensioni sono la metà di questa permette di migliorare il tasso di sopravvivenza delle pazienti di oltre il 94%.

È necessario ricorrere ad analisi più sensibili, come l'ecografia e la risonanza magnetica, che però sono più costose.

LA NOSTRA PELLE ELETTRONICA

I SENSORI



Tramite l'uso di sensori di pressione resistivi è possibile, appunto, rilevare la presenza di un nodulo di almeno 4mm sotto un tessuto di massimo 2,8cm.

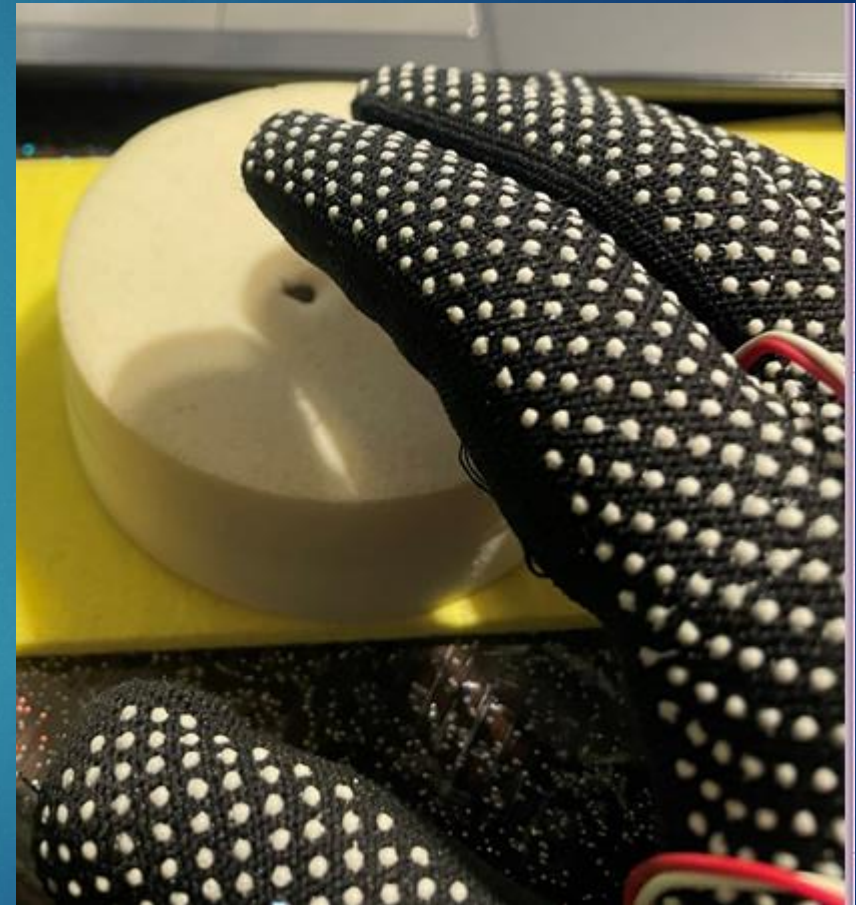
LA NOSTRA PROTESI DA LABORATORIO



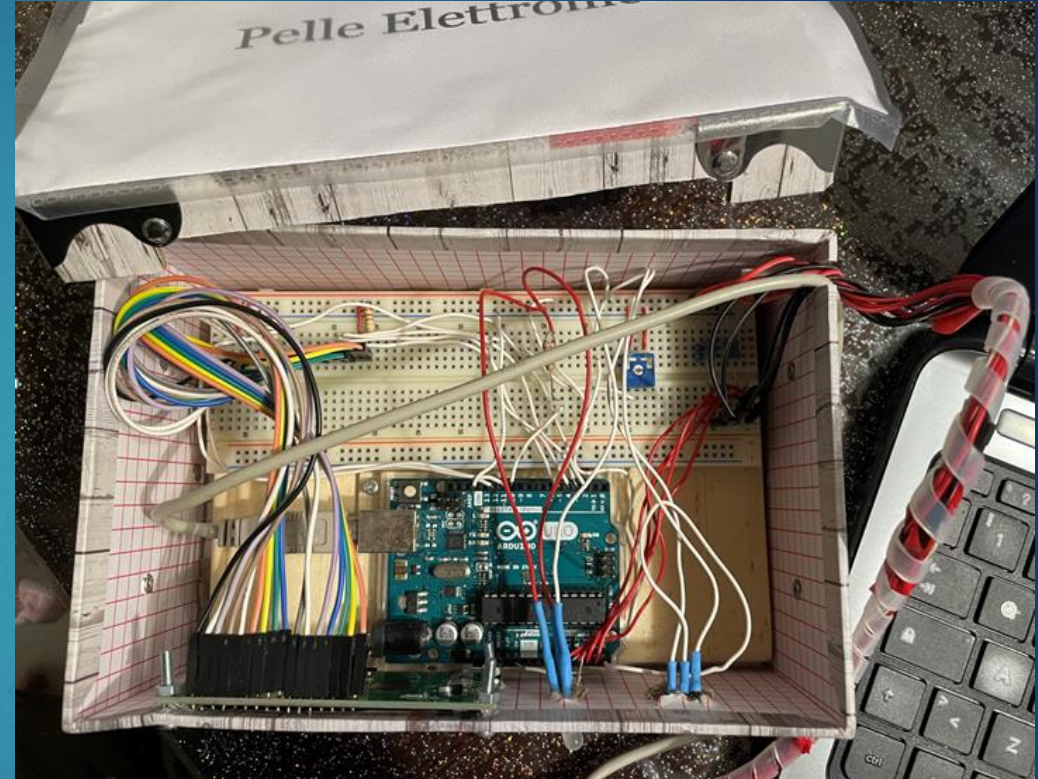
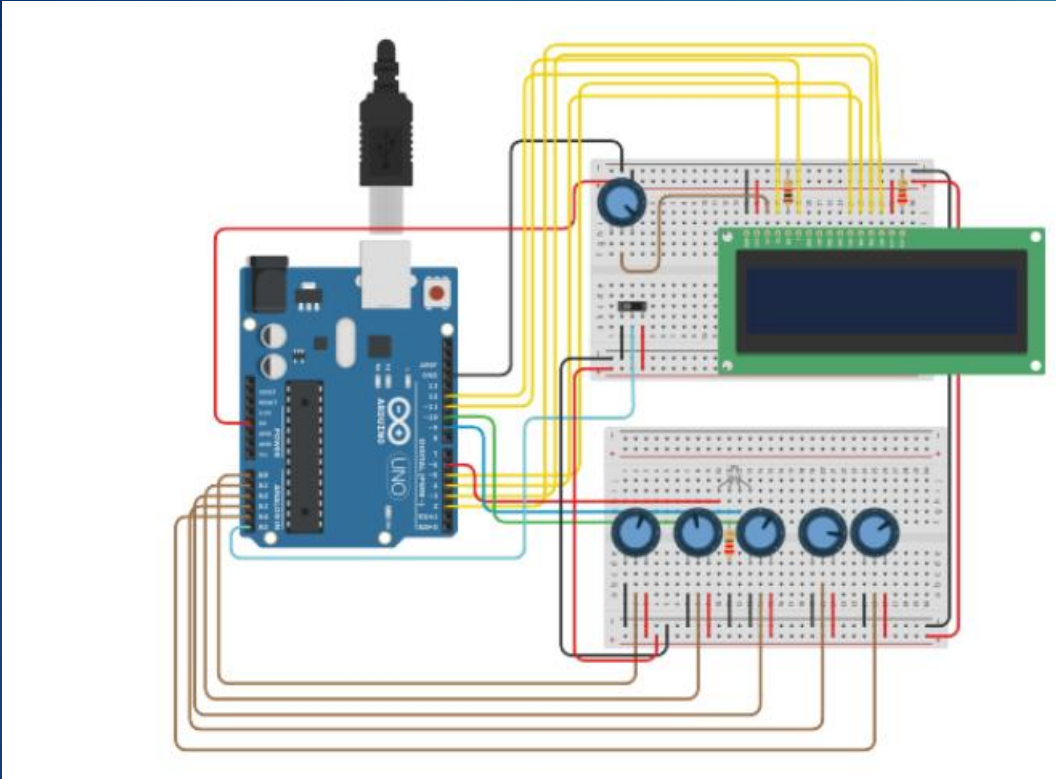
Nodulo di diametro di circa 4mm



2,8 cm di tessuto



LA MIA PELLE ELETTRONICA: SCHEMA ELETTRICO



Impostando una resistenza di soglia di 100Ω , il sensore programmato correttamente su Arduino uno, rileva il nodulo e ne riporta il risultato sul display che ne indica l'eventuale presenza e la sua posizione

RILIEVO ELETTRONICO DELLA PRESENZA DI EVENTUALE NODULO



I sensori rilevano la presenza di eventuali noduli e, in caso di problemi, il display indica anche il dito al di sotto del quale il nodulo è presente.

- S1= pollice
- S1= indice
- S1= medio
- S1= anulare
- S1=mignolo



Il tessuto che si trova sotto il dito medio presenta un eventuale nodulo,



CONSIDERAZIONI FINALI

Il mio dispositivo ha un uso prettamente dimostrativo e didattico.

Affinchè il suo utilizzo possa essere finalizzato a scopi diagnostici è **necessario** che la sua progettazione e realizzazione abbia un adeguato supporto medico.

Grazie